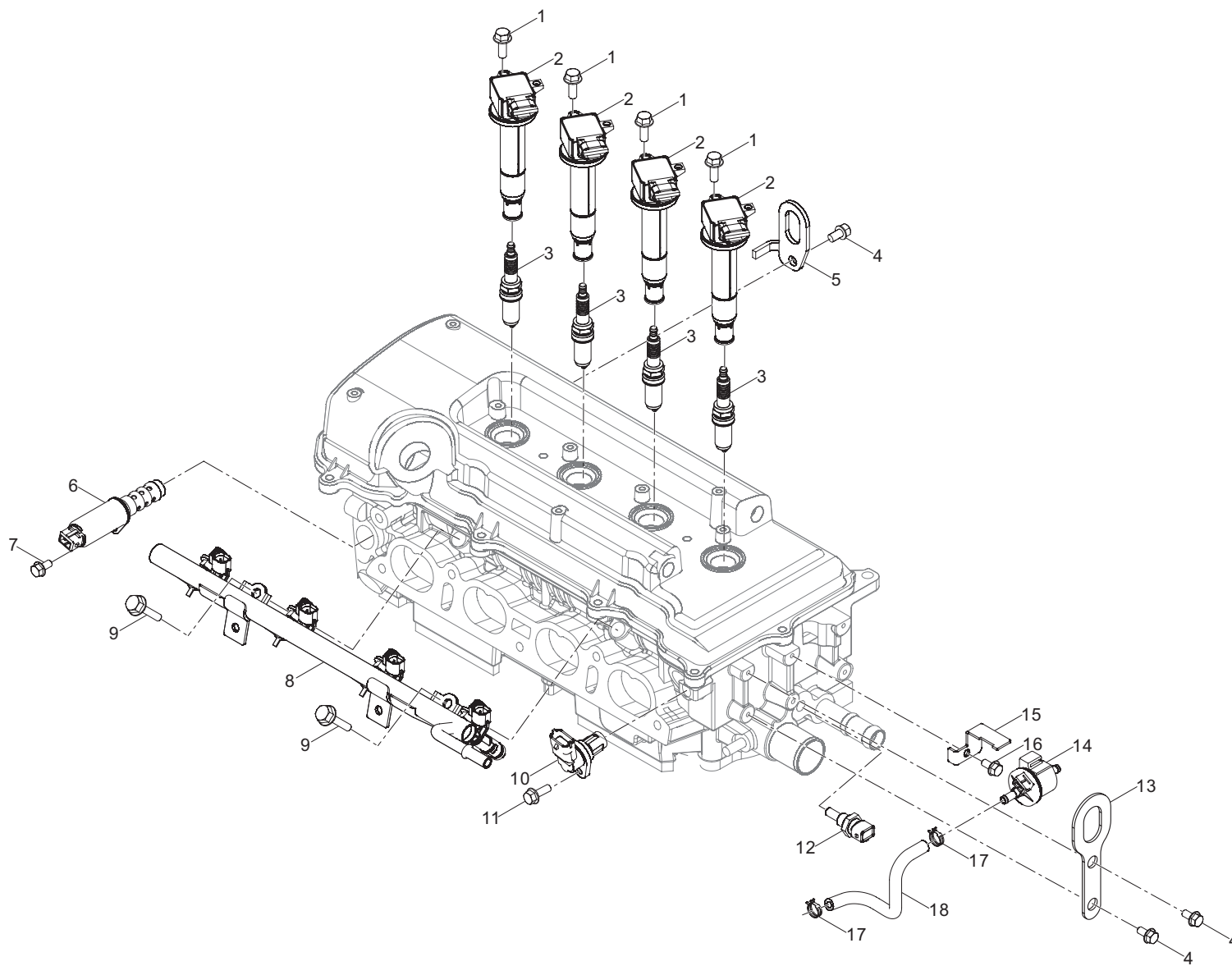
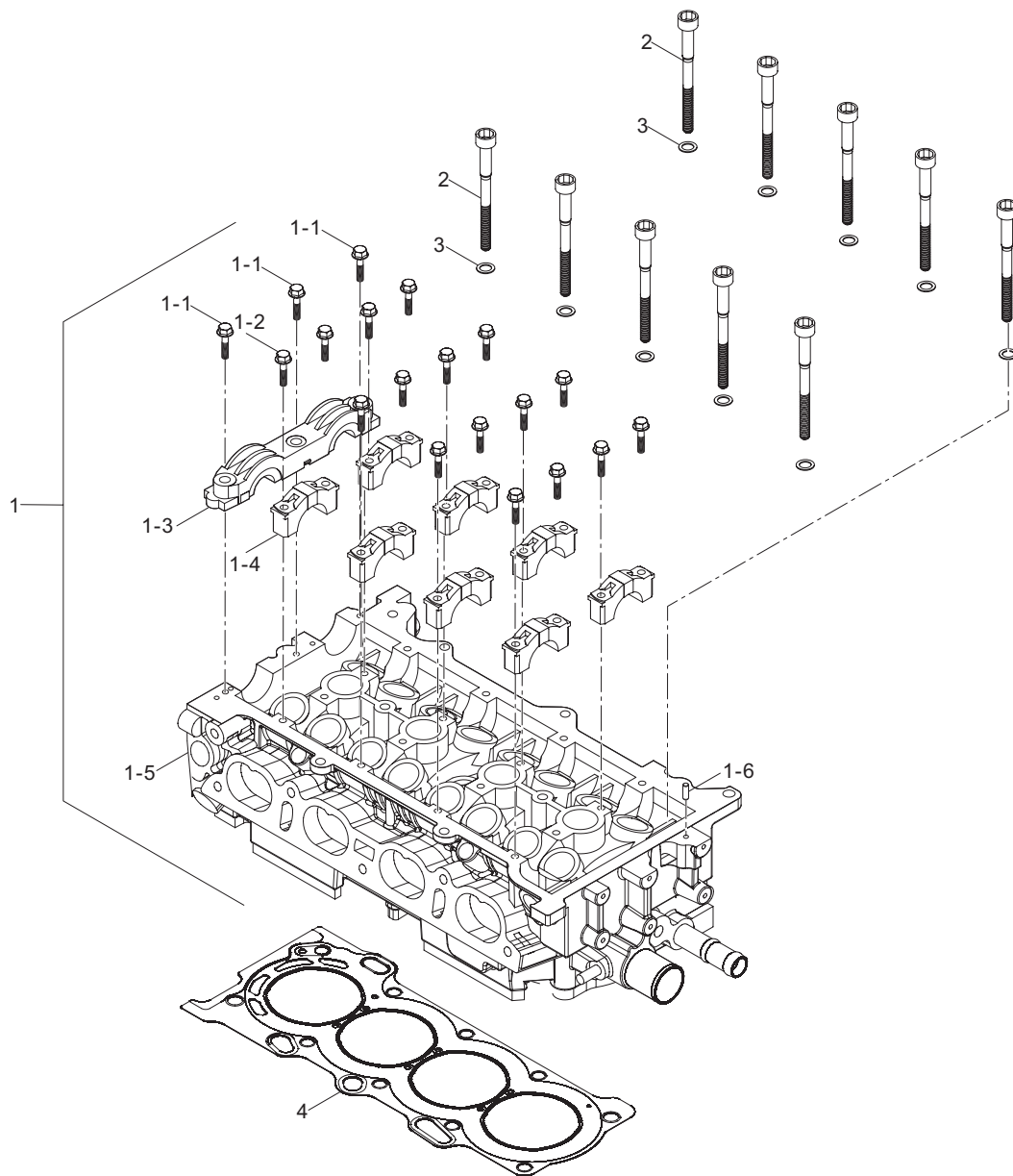


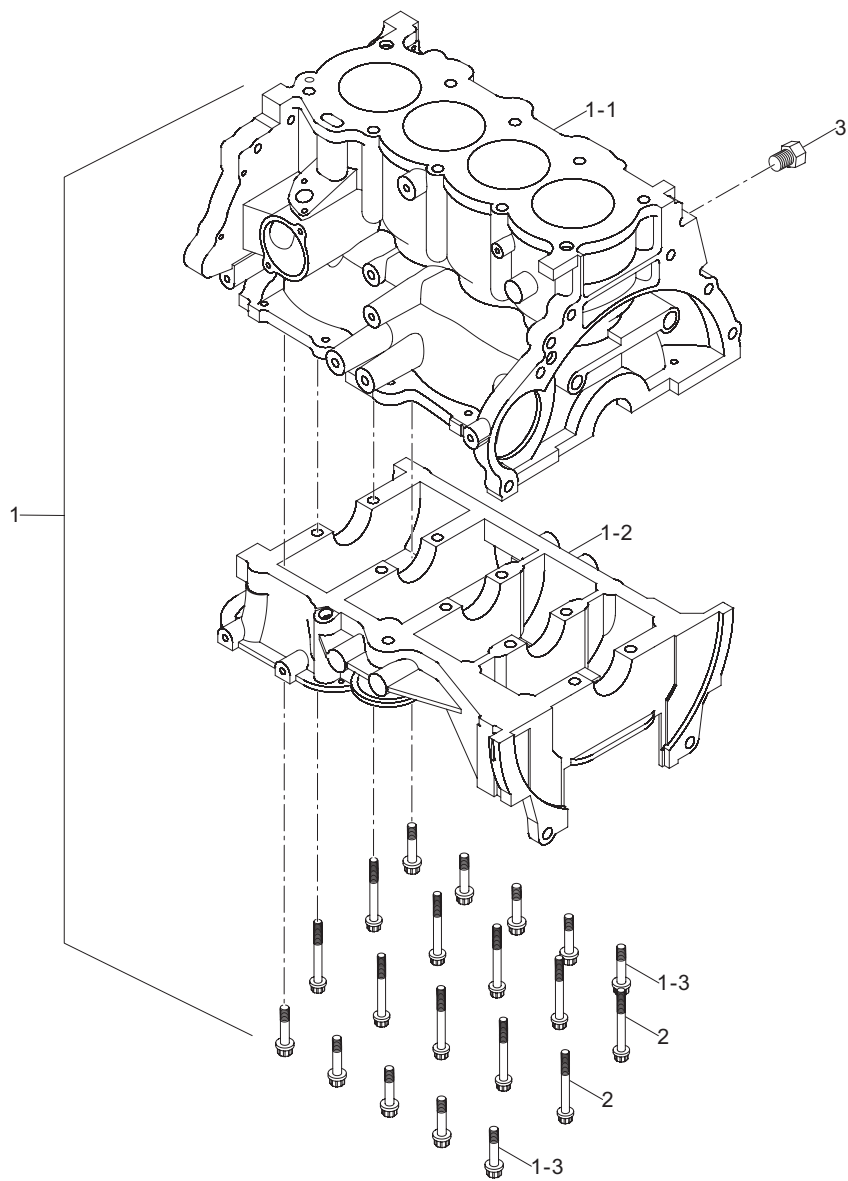
序号	配件编码	配件名称	数量	备注
1	B0578900500602570	六角法兰面螺栓	9	
2	12300-E18-A000-00	气缸盖罩总成	1	
3	12303-E18-0000-00	加油口盖	1	
4	12203-E18-0000-00	气缸盖密封垫	1	
5	K0062100019600000	钢带弹性环箍	2	
6	13009-E18-0000-00	曲轴箱通气管	1	
7	12207-E18-A000-00	PCV 控制阀总成	1	
8	K0062100014000000	钢带弹性环箍	2	
9	12208-E18-0000-00	PCV 阀通气管	1	
10	12211-E18-0000-00	PCV 阀胶管支架	1	
11	B0578900500605570	六角法兰面螺栓	2	
12	12304-E18-A000-00	气缸盖罩螺栓垫圈	2	



序号	配件编码	配件名称	数量	备注
1	B1667401500602570	六角法兰面螺栓	4	
2	31410-E18-0000-00	点火线圈	4	
3	30100-E18-A000-00	火花塞	4	
4	B0578900600802070	六角法兰面螺栓	3	
5	12206-E18-0000-00	发动机前吊钩	1	
6	12209-E18-0000-00	OCV 阀	1	
7	B1667401500601270	六角法兰面螺栓	1	
8	31402-E18-A000-00	燃油导轨总成	1	
9	B0907414500601670	六角头螺栓、平垫圈组合件	2	
10	31408-E18-0000-00	凸轮轴位置传感器	1	
11	B0578900500601670	六角法兰面螺栓	1	
12	31407-E18-0000-00	水温传感器	1	
13	12205-E18-0000-00	发动机后吊钩	1	
14	31411-E18-0000-00	碳罐电磁阀	1	
15	12210-E18-0000-00	碳罐电磁阀支架	1	
16	B0578900500601270	六角法兰面螺栓	1	
17	K0062100013600000	钢带弹性环箍	2	
18	17106-E18-0000-00	碳罐电磁阀胶管	1	

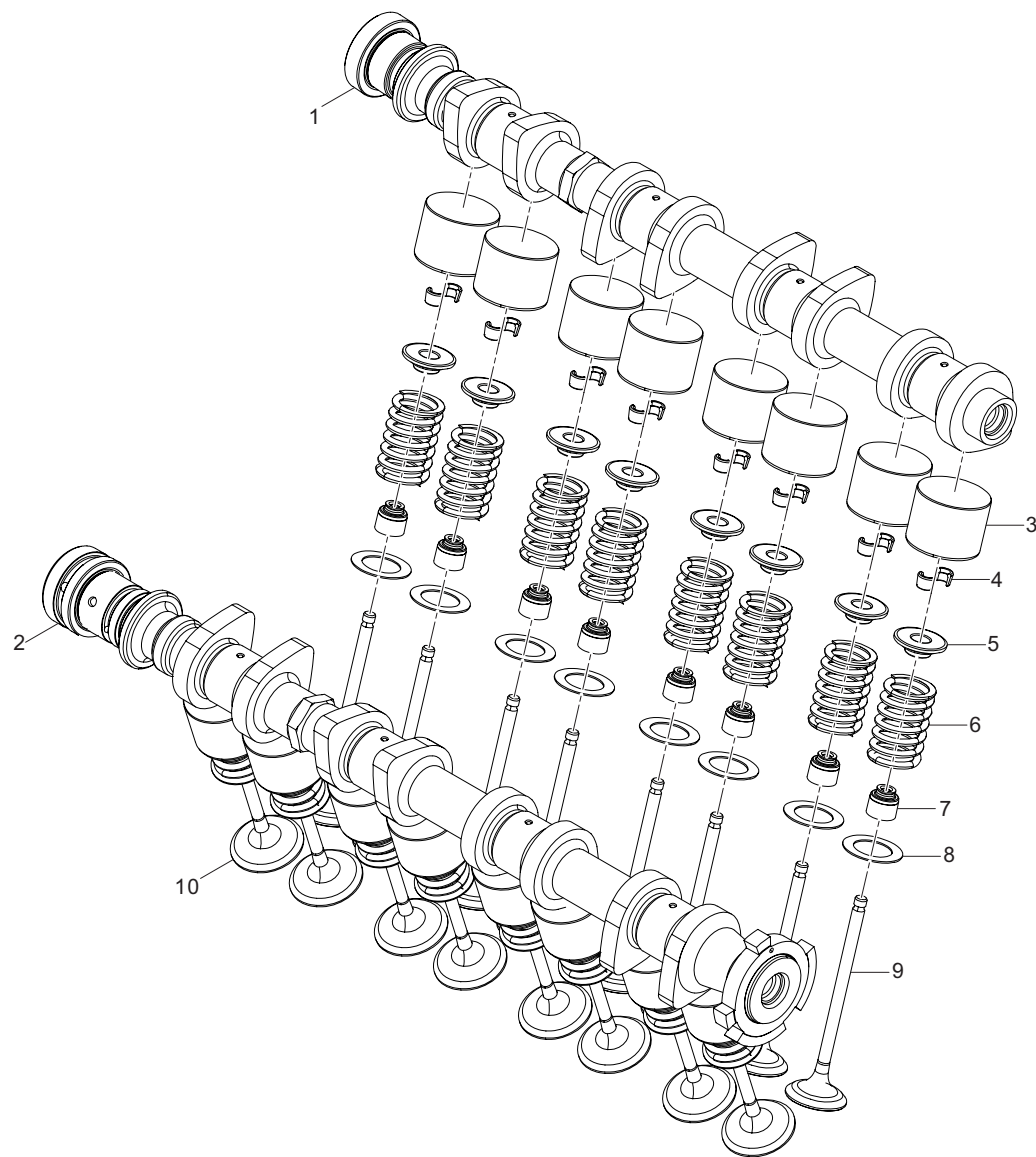


序号	配件编码	配件名称	数量	备注
1	12200-E18-A000-00	气缸盖总成	1	
1-1		法兰螺栓	3	
1-2		法兰螺栓	16	
1-3		气缸盖组件	1	
1-4		凸轮轴承盖	8	
1-5		气缸盖本体	1	
1-6	12204-E18-0000-00	气缸盖定位销	4	
2	12201-E18-0000-00	气缸盖连接螺栓	10	
3	12202-E18-0000-00	气缸盖螺栓垫片	10	
4	12203-E18-0000-00	气缸盖密封垫	1	



序号	配件编码	配件名称	数量	备注
1	12100-E18-A000-00	气缸体总成	1	
1-1		上缸体	1	
1-2		下缸体	1	
1-3		连接螺栓	10	
2		轴承盖固定螺栓	10	
3		放水塞	1	





序号	配件编码	配件名称	数量	备注
1	14200-E18-0000-00	排气凸轮轴	1	
2	14100-E18-0000-00	进气凸轮轴总成	1	
3	14300-E18-0000-00	气门挺柱	16	
4	14803-E18-0000-00	气门锁块	32	
5	14802-E18-0000-00	气门弹簧上座	16	
6	14601-E18-0000-00	气门弹簧	16	
7	14602-E18-0000-00	气门油封	16	
8	14801-E18-0000-00	气门弹簧底座	16	
9	14702-E18-0000-00	排气门	8	
10	14701-E18-0000-00	进气门	8	